

we care 

primus

laundry equipment

Промышленные высокоскоростные стиральные машины с ОТЖИМОМ

FS 33, FS 40, FS 55



ОПИСАНИЕ

- Свободностоящая, высокоскоростная
- Корпус машины из нержавеющей стали AISI 304
- Внутренний и внешний барабаны из нержавеющей стали
- Свободно программируемый микропроцессор XControl Plus
- Большой проем двери (Ø53 см) для легкой загрузки и выгрузки белья
- Большие выпускные клапаны (2xØ76 мм)
- Легкий доступ ко всем частям машины
- Стандартное подключение к жидким моющим средствам
- Двигатель с частотным управлением
- 5 патентованных свободно вставляемых воронок
- Перфорированные ребра: уникальная система PowerWash®, благодаря которой улучшается эффективность стирки и понижается расход воды
- Программы стирки SuperEco - значительное сокращение потребления воды и электричества

ВОЗМОЖНОСТИ

- Нагрев паром низкого давления
- Насосы подачи жидких моющих средств
- Режим SoftWash® (аква чистка)
- Смеситель для жидких стиральных средств
- ПО для отслеживания работы прачечной и объединения машин в сеть „Trace-Tech“



КОМПАКТНЫЙ ДИЗАЙН



БОЛЬШОЙ ПРОЕМ ДВЕРИ



БОЛЬШОЙ ВЫПУСКНОЙ КЛАПАН

POWERWASH®

superEco

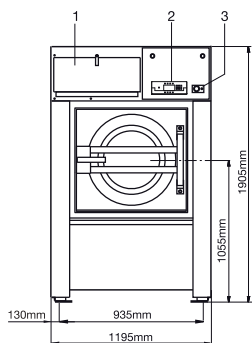


TRACE-TECH

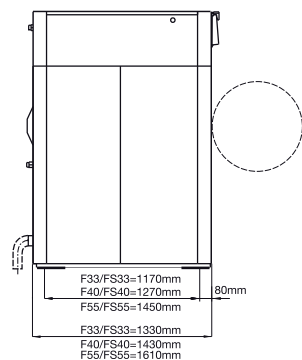
ТИП		FS 33	FS 40	FS 55
ЕМКОСТЬ				
Объем барабана	л	335	400	518
Загрузка	кг	33	40	55
Диаметр барабана	мм	Ø914	Ø914	Ø914
СКОРОСТЬ ВРАЩЕНИЯ БАРАБАНА				
Обороты стирки	об/мин	38	38	38
Обороты отжима	об/мин	830	830	830
G-Фактор		350	350	350
УПРАВЛЕНИЕ				
Xcontrol Plus		стандарт		
КОРПУС				
Нержавеющая сталь AISI 304		стандарт		
УСТАНОВКА				
		свободная, 4xM10 (машина подрессоренная)		
НАГРЕВ				
100% горячая вода	°C	90	90	90
100% электрический	кВт	24	36	54
Паровой нагрев (пар высокого давления)	бар	3-8	3-8	3-8
ПОДКЛЮЧЕНИЕ				
Электрическое		3x200-240V 50/60Hz 3x380-480V 50/60Hz		
Подвод воды		1"		
Подвод пара		3/4"		
ГАБАРИТНЫЕ РАЗМЕРЫ				
ВхШхГ	мм	1905x1195x1330	1905x1195x1430	1905x1195x1610
ТРАНСПОРТИРОВОЧНЫЕ ДАННЫЕ				
Брутто вес				
Обрешетка	кг	1310	1700	1770
Нетто вес	кг	1190	1560	1630
Объем в упаковке (обрешетка)	м³	4,4	4,7	5,3
Размеры в упаковке, ВхШхГ	мм	2105x1430x1475	2105x1430x1570	2105x1430x1750
ПОТРЕБЛЕНИЕ ВОДЫ				
холодная и горячая вода за цикл*	л	202+50	445+79	528+93

Стандарт = стандартное исполнение
* протестировано в соответствии с нормами EN 604 56, данные по размерам машин указаны с учетом всех выступающих частей.

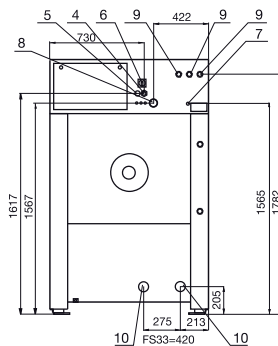
ВИД СПЕРЕДИ FS 33 40 50



ВИД СБОКУ FS 33 40 50



ВИД СЗАДИ FS 33 40 50



1. Воронки
2. Пульт управления
3. Аварийное отключение
4. Электрическое подключение
5. Эл. подключение для жид. средств
6. Главный выключатель
7. Присоединение жидких моющих средств
8. Выпуск воздуха
9. Присоединение воды
10. Выпускной клапан

Компания Primus оставляет за собой право в любое время и без предварительного предупреждения изменять модели машин и спецификации в этом буклете. Все детали и иллюстрации в этом буклете носят исключительно информационный характер и не являются обязывающими.

www.primuslaundry.com



ISO 9001
ISO 14001

BUREAU VERITAS
Certification

